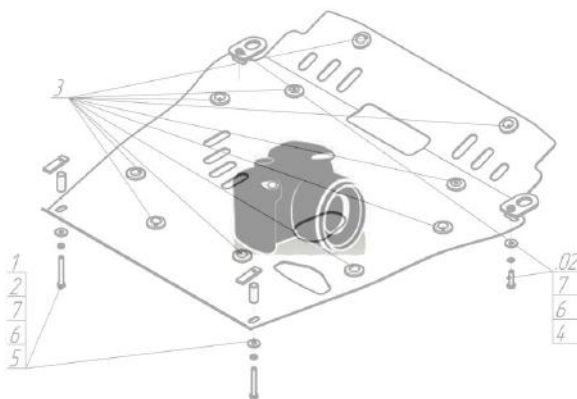







Марка	Модель	Объем	Год выпуска	Марка	Модель	Объем	Год выпуска
Audi	A6	1.8, 1.9, 2.4, 2.5, 2.7, 2.8	1997-2001	Audi	A6	1.8, 1.9, 2.4, 2.5, 2.7, 4.2	2001-2004
Audi	A6	1.8, 1.9, 2.4, 2.5, 2.7, 4.2	2001-2004	Audi	A6 Allroad	2.7	2000-2005
Audi	A6	1.8, 1.9, 2.4, 2.5, 2.7, 2.8	1997-2001				

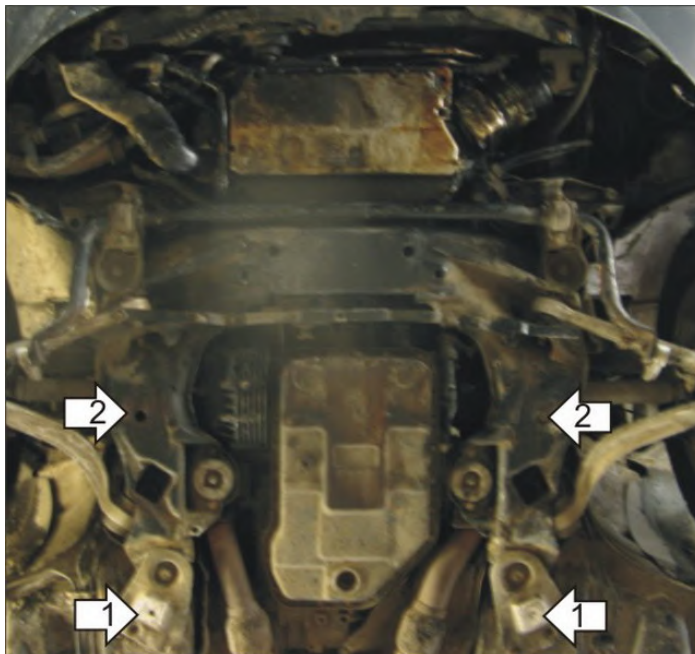
**Изображение отсутствует**



### Комплект крепежа

1		Болт DIN 933 – 8.8 08x020	4 шт	3		Шайба кузов. DIN 9021 M 08 *200*	4 шт
2		Шайба Гровера DIN B 127 M08, средняя серия	4 шт				

## Автомобиль без защиты



## Автомобиль с защитой



## Порядок установки

1. Установить на продольные балки передней подвески задние точки крепления Защиты при помощи ПР 50x20x6 М8, Болтов М8x20, Шайб 8 и Гроверов 8.
2. Установить на продольные балки передней подвески передние точки крепления Защиты при помощи ПЗ 151x20x6 А130 М10, Болтов М10x30, Шайб 10 и Гроверов 10.

Компания оставляет за собой право вносить изменения в конструкцию и комплектацию продукции.  
Появились вопросы по установке? Заходите на сайт: [motodor.pro](http://motodor.pro) или звоните! 8-800-333-01-47

Версия инструкции от 19.01.2018 15:16:14