



Инструкция по установке

Артикул **00720**

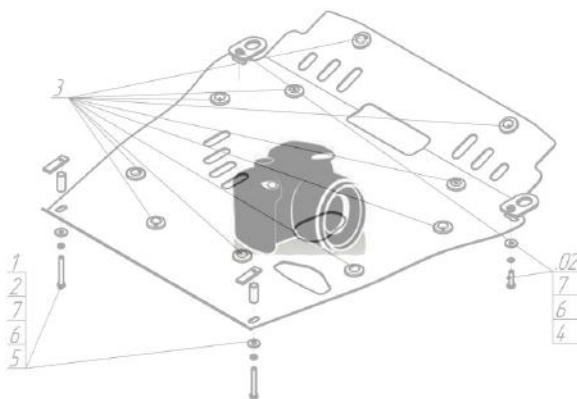
Защищаемые агрегаты: Двигатель, Коробка переключения передач

Материал защиты: 2 мм, Сталь



Марка	Модель	Объем	Год выпуска	Марка	Модель	Объем	Год выпуска
Ford	Courier	1.8	1998-2002	Ford	Fiesta	1.3, 1.6, 1.8	1997-2002

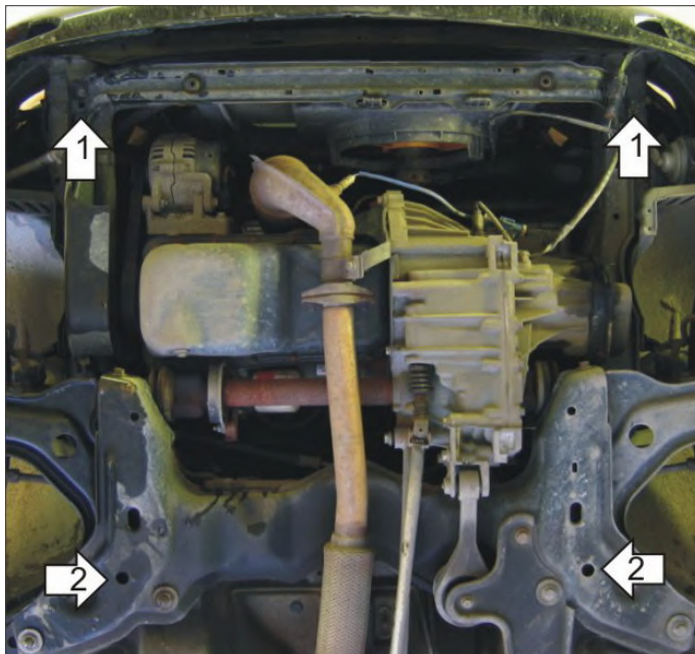
Изображение отсутствует



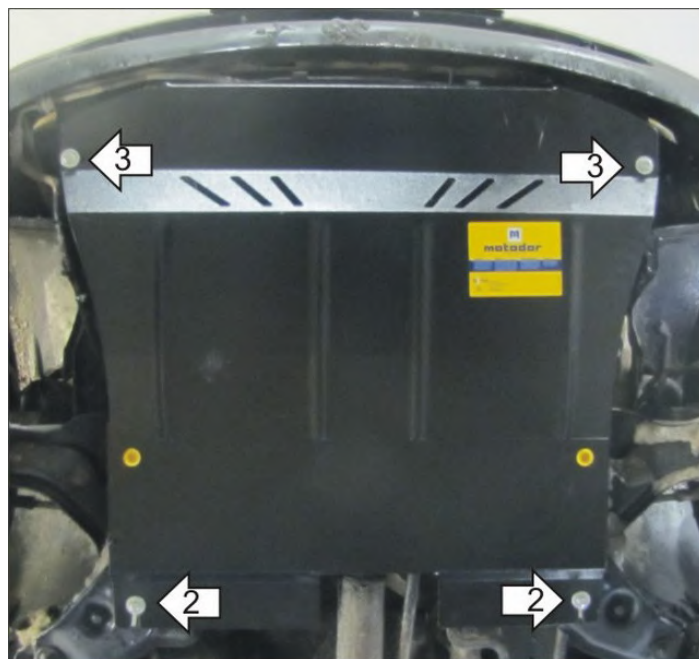
Комплект крепежа

1		ПЗ 106x20x6 A85 M10	2 шт	6		Болт DIN 933 – 8.8 10x020	2 шт
2		Демпфер	2 шт	7		Болт DIN 933 – 8.8 10x040	2 шт
3		Болт DIN 933 – 8.8 08x030	2 шт	8		Шайба Гровера DIN 127 В М10, средняя серия	4 шт
4		Шайба Гровера DIN В 127 М08, средняя серия	2 шт	9		Шайба кузов. DIN 9021 М 10 *200*	4 шт
5		Шайба кузов. DIN 9021 М 08 *200*	2 шт				

Автомобиль без защиты



Автомобиль с защитой



Порядок установки

1. Установить в резьбовые отверстия на лонжеронах под радиатором Кронштейны при помощи Болтов М8х30, Шайб 8 и Гроверов 8.
2. Установить на поперечной балке передней подвески задние точки крепления Защиты при помощи ПЗ 106х20х6 А85 М10, Болтов М10х40, Шайб 10 и Гроверов 10.
3. Установить на ранее установленные Кронштейны передние точки крепления Защиты при помощи Болтов М10х20, Шайб 10 и Гроверов 10.

Компания оставляет за собой право вносить изменения в конструкцию и комплектацию продукции.
Появились вопросы по установке? Заходите на сайт: motador.pro или звоните! 8-800-333-01-47

Версия инструкции от 19.01.2018 15:09:06