



Инструкция по установке

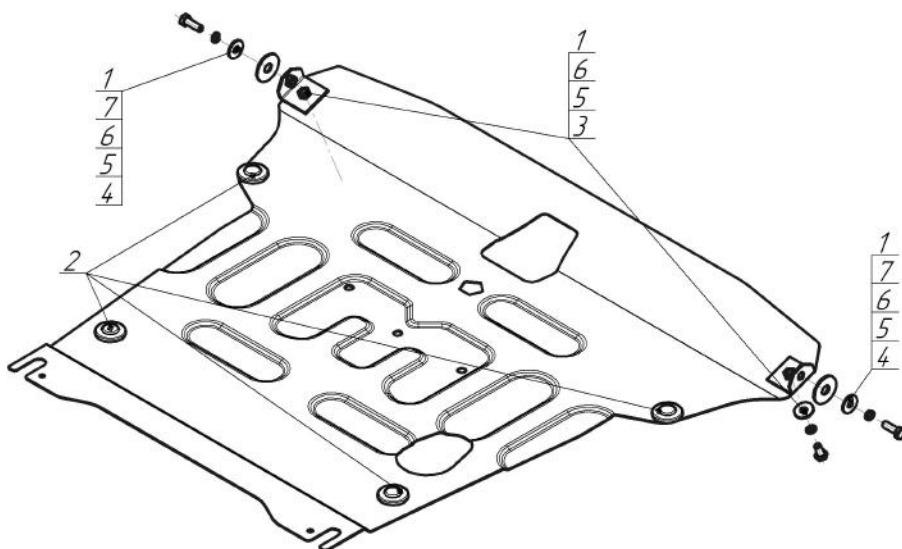
Артикул **50922**

Защищаемые агрегаты: Двигатель, Коробка переключения передач

Материал защиты: 1,5 мм, Сталь



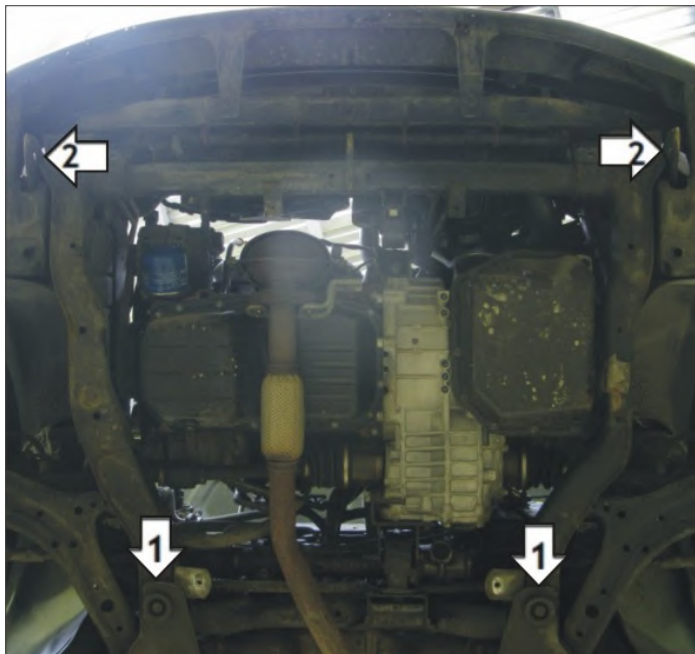
Марка	Модель	Объем	Год выпуска	Марка	Модель	Объем	Год выпуска
Hyundai	Accent	1.3, 1.5, 1.6	2000-2005	Hyundai	Accent Tagaz	1.5	2006-2012



Комплект крепежа

1		Уголок A25 M10	2 шт	5		Шайба Гровера DIN 127 B M10, средняя серия	4 шт
2		Демпфер	4 шт	6		Шайба кузов. DIN 9021 M 10 *200*	4 шт
3		Болт DIN 933 – 8.8 10x020	2 шт	7		Шайба кузов. DIN 9021 M 14	2 шт
4		Болт DIN 933 – 8.8 10x030	2 шт				

Автомобиль без защиты



Автомобиль с защитой



Порядок установки

Установить демпферы в отверстия щита

1. Ослабить штатные болты крепления подрамника к кузову, завести под него открытыми пазами щит.
2. Установить передние точки крепления на буксировочные проушины при помощи Угловиков А20 М10, Болтов М10х30, Болтов М10х20, Гр10, Ш14 и Ш10. Затянуть все резьбовые соединения.

Компания оставляет за собой право вносить изменения в конструкцию и комплектацию продукции.
Появились вопросы по установке? Заходите на сайт: motodor.pro или звоните! 8-800-333-01-47

Версия инструкции от 28.04.2018 16:33:27