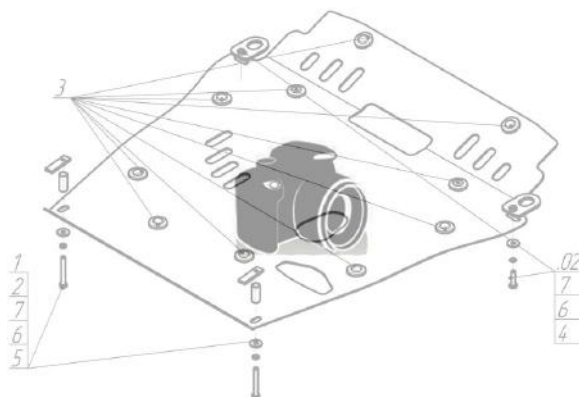




Марка	Модель	Объем	Год выпуска
Nissan	Pathfinder	2.5, 3.0	2010-2014

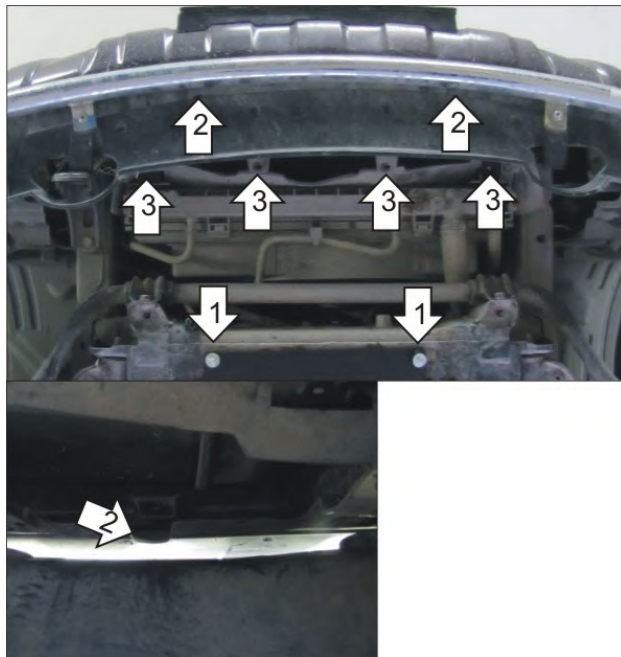
## Изображение отсутствует



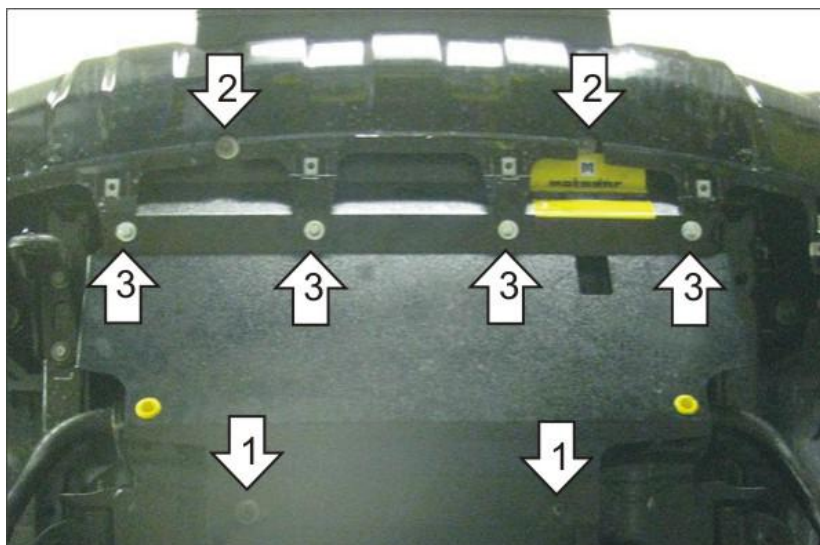
### Комплект крепежа

1		Демпфер	2 шт	4		Шайба Гровера DIN 127 В М06, средняя серия	8 шт
2		Болт DIN 933 – 8.8 06x020	4 шт	5		Шайба кузов. DIN 9021 М 06	8 шт
3		Болт DIN 933 – 8.8 06x030	4 шт	6		Шайба кузов. DIN 9021 М 08 *200*	4 шт

## Автомобиль без защиты



## Автомобиль с защитой



## Порядок установки

1. Снять накладку бампера и штатный пыльник радиатора. Установить задние точки защиты на подрамник при помощи Болтов М6х30, Шайб 6 и Гроверов 6.
2. Установить передние точки защиты на проушины усилителя бампера при помощи Болтов М6х30, Шайб 6 и Гроверов 6.
3. Закрепить бампер к защите при помощи Болтов М8х30, Шайб 8 и Гроверов 8. Установить обратно накладку бампера.

Компания оставляет за собой право вносить изменения в конструкцию и комплектацию продукции.  
Появились вопросы по установке? Заходите на сайт: [motodor.pro](http://motodor.pro) или звоните! 8-800-333-01-47

Версия инструкции от 19.01.2018 15:02:56