



Инструкция по установке

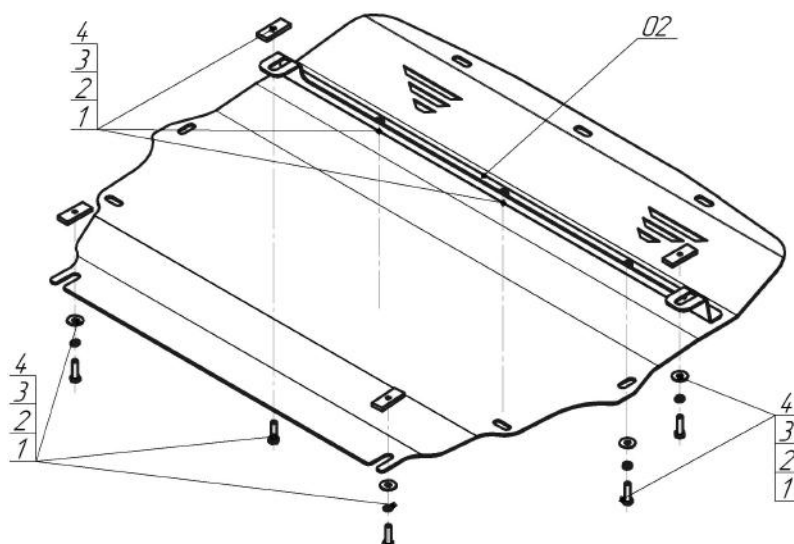
Артикул **15004**

Защищаемые агрегаты: Двигатель, Гидроусилитель руля, Радиатор

Материал защиты: 3 мм, Сталь



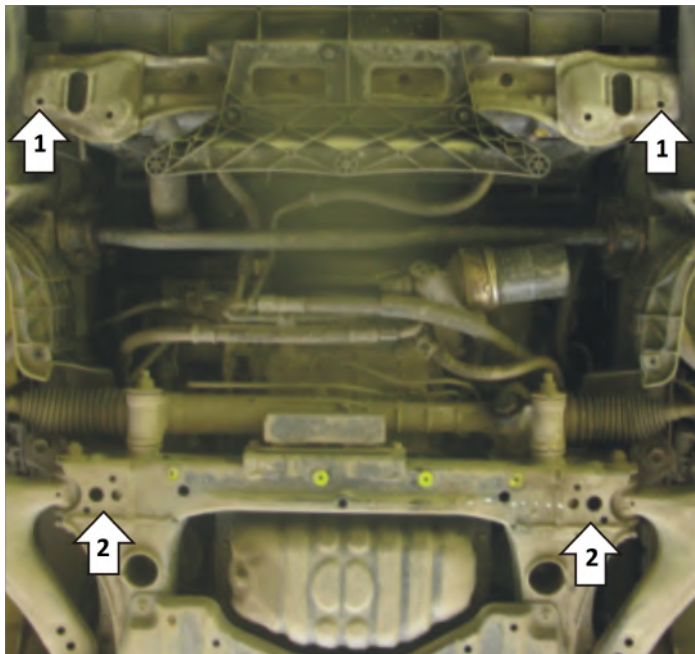
Марка	Модель	Объем	Год выпуска
Lexus	LS 430		2000-2006



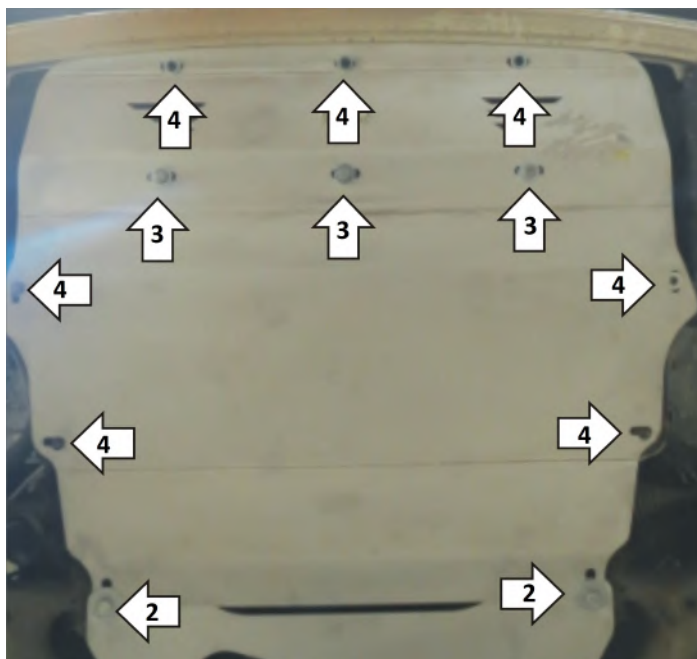
Комплект крепежа

02		Балка		3		Шайба Гровера DIN В 127 М08, средняя серия	7 шт
1		ПР 50x20x6 М8	4 шт	4		Шайба кузов. DIN 9021 М 08 *200*	7 шт
2		Болт DIN 933 – 8.8 08x030	7 шт				

Автомобиль без защиты



Автомобиль с защитой



Порядок установки

Снять заводской пыльник

1. Закрепить Балку при помощи ПР 50x20x6 M8 и Болтов 8x30 с Шайбами и Гр. Шайбами 8
2. Закрепить задние точки защиты при помощи ПР 50x20x6 и Болтов M8x30 с Шайбами и Гр. Шайбами 8
3. Закрепить защиту с Балкой с помощью Болтов M8x30 с Шайбами и Гр. Шайбами 8
4. Закрепить заводской пластик с Защитой, при помощи штатных саморезов.

Компания оставляет за собой право вносить изменения в конструкцию и комплектацию продукции.
Появились вопросы по установке? Заходите на сайт: motodor.pro или звоните! 8-800-333-01-47

Версия инструкции от 10.08.2017 17:17:31