



Инструкция по установке

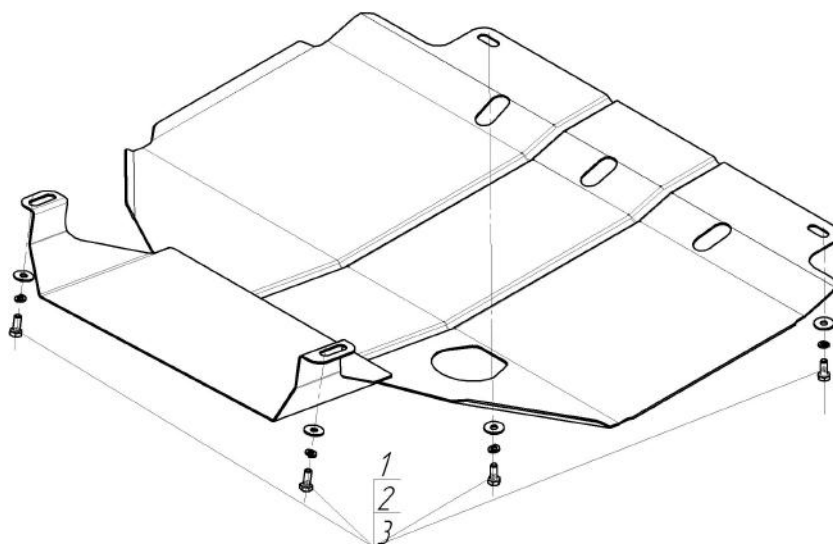
Артикул **00611**

Защищаемые агрегаты: Двигатель, Коробка переключения передач




Материал защиты: 2 мм, Сталь



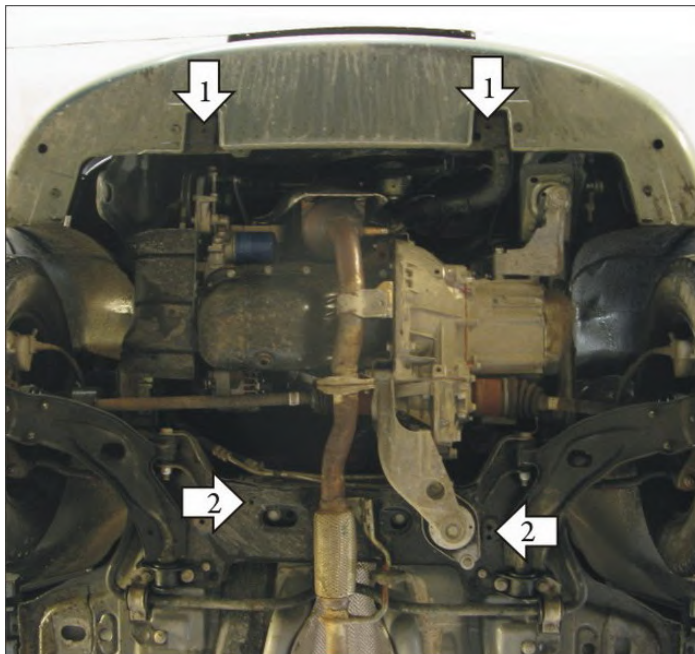
Марка	Модель	Объем	Год выпуска	Марка	Модель	Объем	Год выпуска
FIAT	Albea	1.2, 1.6	2002-2006	FIAT	Albea	1.0, 1.3, 1.4, 1.6	2006-2012



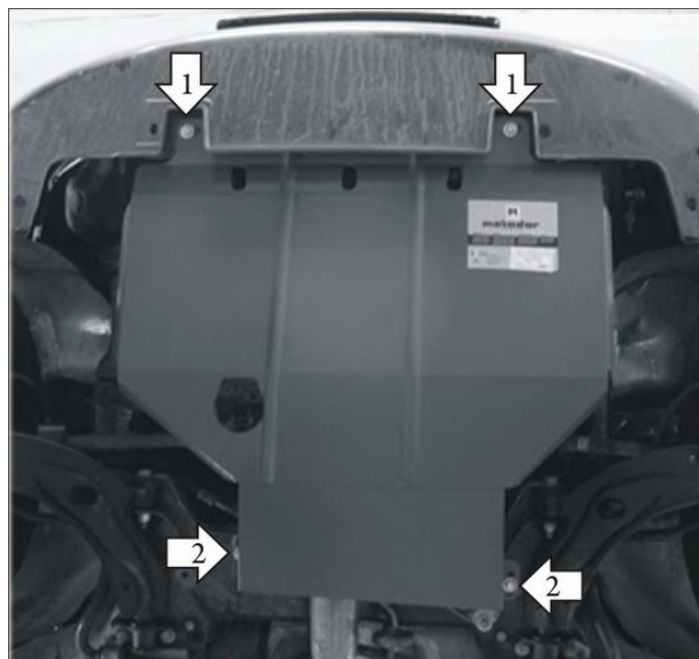
Комплект крепежа

1		Болт DIN 933 – 8.8 08x020	4 шт	3		Шайба кузов. DIN 9021 M 08 *200*	4 шт
2		Шайба Гровера DIN В 127 М08, средняя серия	4 шт				

Автомобиль без защиты



Автомобиль с защитой



Порядок установки

1. Установить в штатные резьбовые отверстия под Радиатором передние точки защиты с помощью Болтов M8x20.
2. Установить в штатные резьбовые отверстия подрамника задние точки защиты с помощью Болтов M8x20.

Компания оставляет за собой право вносить изменения в конструкцию и комплектацию продукции.
Появились вопросы по установке? Заходите на сайт: motodor.pro или звоните! 8-800-333-01-47

Версия инструкции от 19.01.2018 15:23:55