



Инструкция по установке

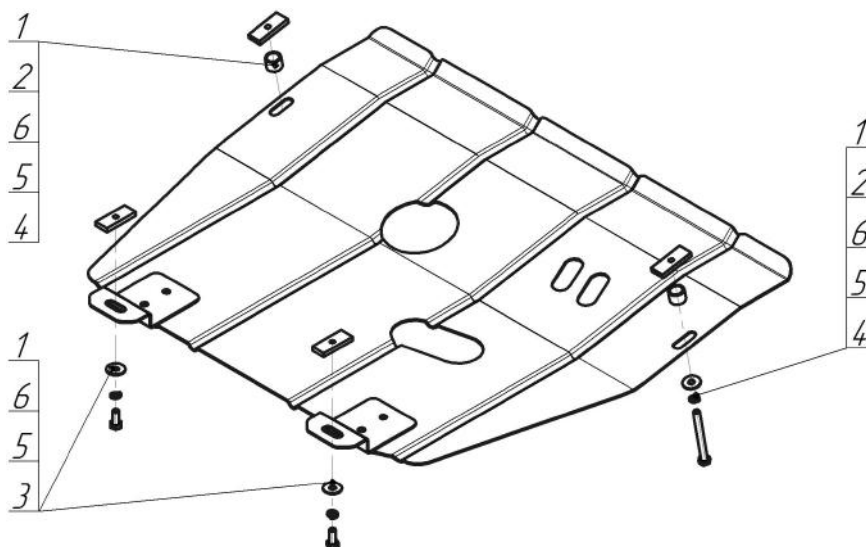
Артикул **01508**

Защищаемые агрегаты: Двигатель, Коробка переключения передач

Материал защиты: 2 мм, Сталь



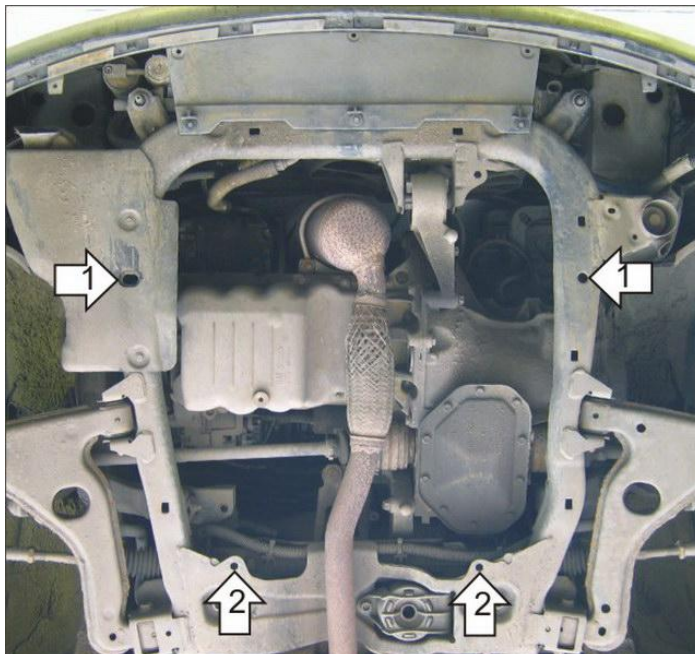
Марка	Модель	Объем	Год выпуска	Марка	Модель	Объем	Год выпуска
Chevrolet	Viva	1.8	2003-2008	Opel	Astra G	1.2, 1.4, 1.6, 1.8	1998-2005
Opel	Astra G	1.2, 1.6, 1.8	1998-2005	Opel	Zafira	1.6, 1.8	2005-2008
Opel	Astra G	1.2, 1.4, 1.6, 1.8	1998-2005	Opel	Zafira	1.6, 1.8	2008-2011



Комплект крепежа

1		ПР 50x20x6 M8	4 шт	4		Болт DIN 933 – 8.8 08x080	2 шт
2		Проставка 15	2 шт	5		Шайба Гровера DIN В 127 M08, средняя серия	4 шт
3		Болт DIN 933 – 8.8 08x020	2 шт	6		Шайба кузов. DIN 9021 M 08 *200*	4 шт

Автомобиль без защиты



Автомобиль с защитой



Порядок установки

1. Установить в сквозные отверстия на подрамник передние точки Защиты с помощью двух ПР 50x20x5 М8, двух Проставок 15 и двух Болтов М8x80.

2. Установить на подрамник задние точки Защиты с помощью двух ПР 50x20x5 М8 и двух Болтов М8x20.

Компания оставляет за собой право вносить изменения в конструкцию и комплектацию продукции.
Появились вопросы по установке? Заходите на сайт: motodor.pro или звоните! 8-800-333-01-47

Версия инструкции от 19.01.2018 15:09:36