



Инструкция по установке

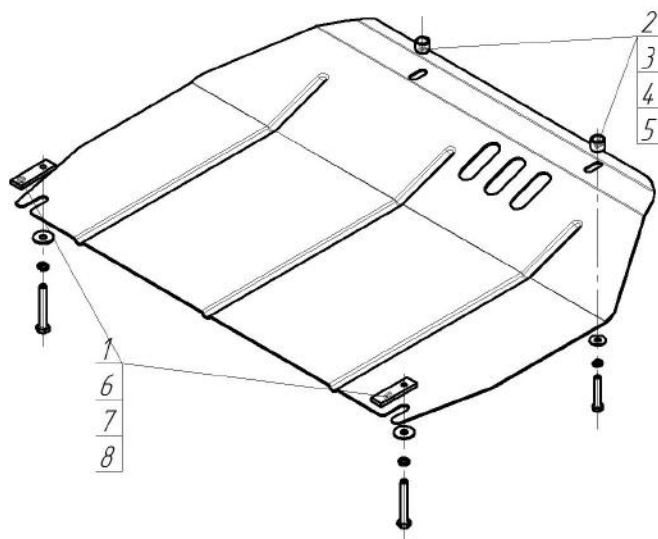
Артикул **00911**

Защищаемые агрегаты: Двигатель, Коробка переключения передач

Материал защиты: 2 мм, Сталь



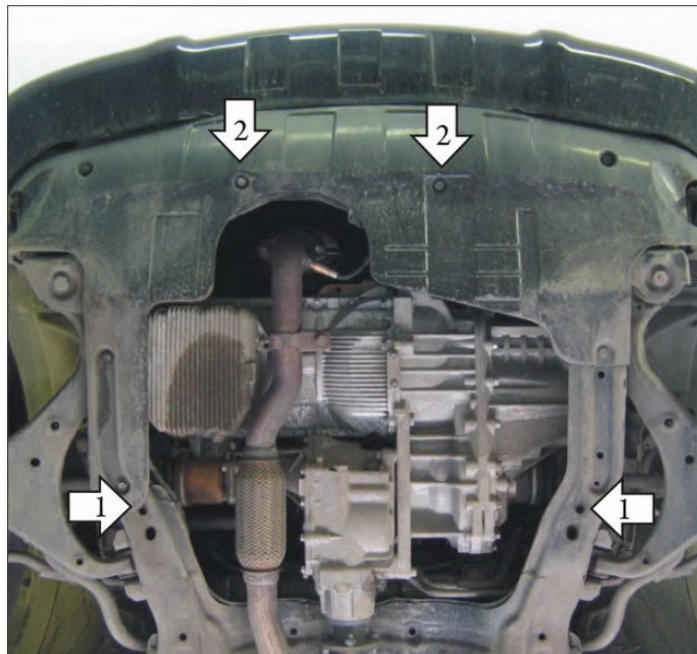
Марка	Модель	Объем	Год выпуска	Марка	Модель	Объем	Год выпуска
Hyundai	Tucson	2.0, 2.7	2004-2010	KIA	Sportage	2.0	2004-2008
Hyundai	Tucson	2.0	2004-2010	KIA	Sportage	2.0	2008-2010



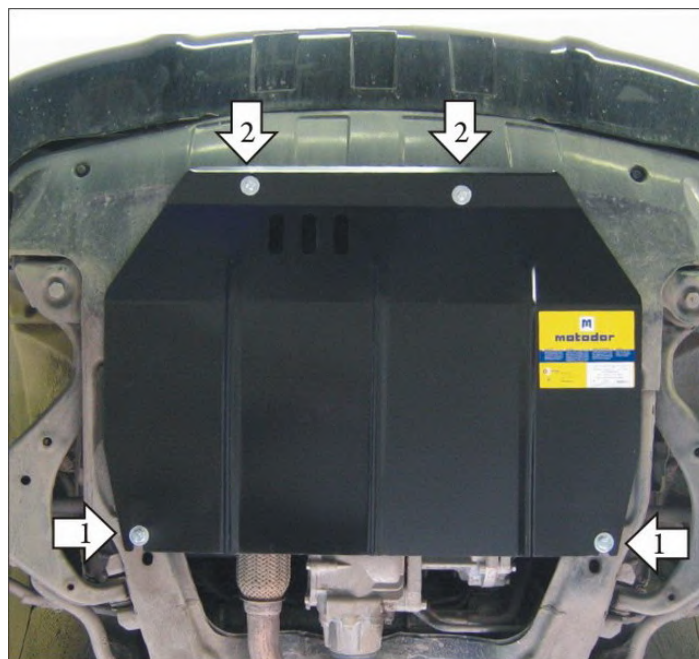
Комплект крепежа

1		ПР 70x20x6 A15 M10	2 шт	5		Шайба кузов. DIN 9021 M 08 *200*	2 шт
2		Проставка 15	2 шт	6		Болт DIN 933 – 8.8 10x070	2 шт
3		Болт DIN 933 – 8.8 08x050	2 шт	7		Шайба Гровера DIN 127 В M10, средняя серия	2 шт
4		Шайба Гровера DIN В 127 M08, средняя серия	2 шт	8		Шайба кузов. DIN 9021 M 10 *200*	4 шт

Автомобиль без защиты



Автомобиль с защитой



Порядок установки

1. Установить в сквозные отверстия подрамника задние точки защиты с помощью ПР 70x20x6 А15 М10 и Болтов М10x70.
2. Установить передние точки защиты в штатные резьбовые отверстия подрамника с помощью Проставок 15 и Болтов М8x50.

Компания оставляет за собой право вносить изменения в конструкцию и комплектацию продукции.
Появились вопросы по установке? Заходите на сайт: motador.pro или звоните! 8-800-333-01-47

Версия инструкции от 19.01.2018 15:23:34