

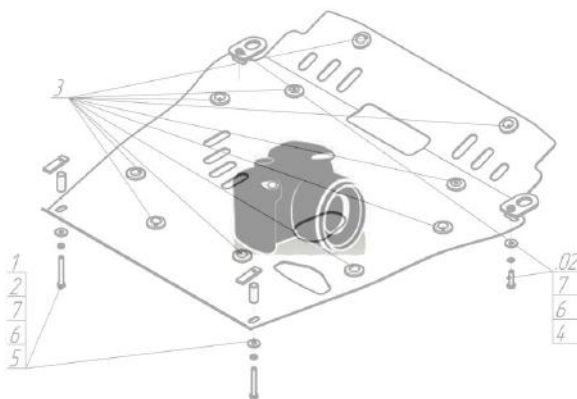
Защищаемые агрегаты: Двигатель, Коробка переключения передач

Материал защиты: 2 мм, Сталь



Марка	Модель	Объем	Год выпуска	Марка	Модель	Объем	Год выпуска
Mitsubishi	Carisma	1.3, 1.6, 1.8, 2.0	1995-2006	Mitsubishi	Space Star	1.3, 1.6, 1.8	1998-2004

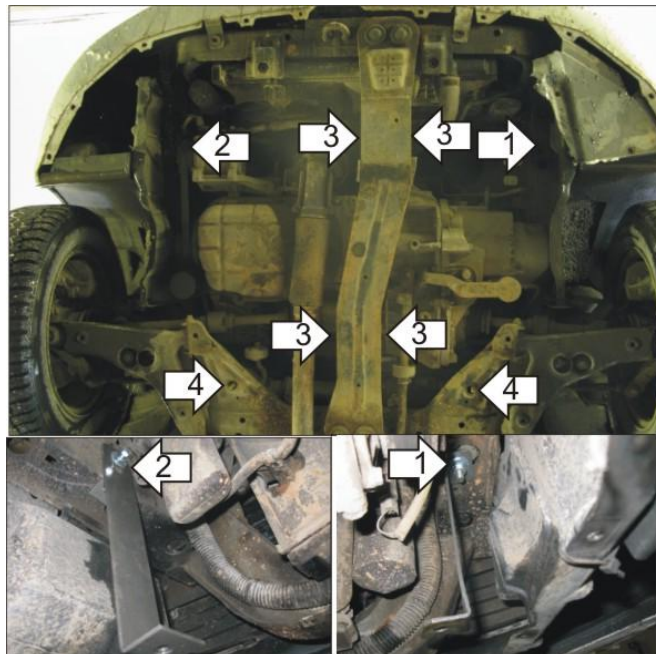
Изображение отсутствует



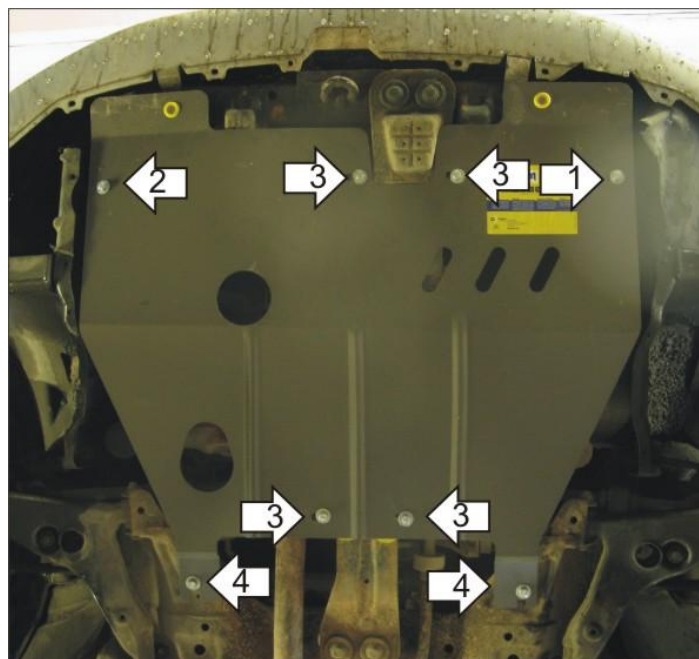
Комплект крепежа

1		ПР 50x20x6 M8	2 шт	5		Болт DIN 933 – 8.8 08x120	2 шт
2		ПУ 60x14x6 A20 B10 M8	1 шт	6		Шайба Гровера DIN В 127 M08, средняя серия	10 шт
3		Болт DIN 933 – 8.8 08x020	6 шт	7		Шайба кузов. DIN 9021 M 08 *200*	10 шт
4		Болт DIN 933 – 8.8 08x030	2 шт				

Автомобиль без защиты



Автомобиль с защитой



Порядок установки

1. Защита ставится без пыльника. Установить кронштейн 1 к правому лонжерону, заложив в отверстие ПУ 60x14 М8, и зафиксировав болтом М8x30, Гр 8 и Ш8
2. Установить кронштейн 2 к левому лонжерону, в штатное резьбовое отверстие, при помощи Болта М8x20, Гр8 и Ш8
3. Заложить за продольную балку усиления: спереди Скобу 1, сзади скобу 2.
4. Установить задние точки крепления щита, заложив за подрамник а/м Пр 50x20x6 М8 (резьбовые отверстия закладной должны быть соосны отверстиям в подрамнике) и притянув их Болтами М8x120 с Гр8 и Ш8.
5. Установить щит на ранее установленные скобы и кронштейны при помощи Болтов М8x20, Гр8 и Ш8.
6. Все резьбовые соединения затянуть

Компания оставляет за собой право вносить изменения в конструкцию и комплектацию продукции.
Появились вопросы по установке? Заходите на сайт: motodor.pro или звоните! 8-800-333-01-47

Версия инструкции от 19.01.2018 15:15:37