

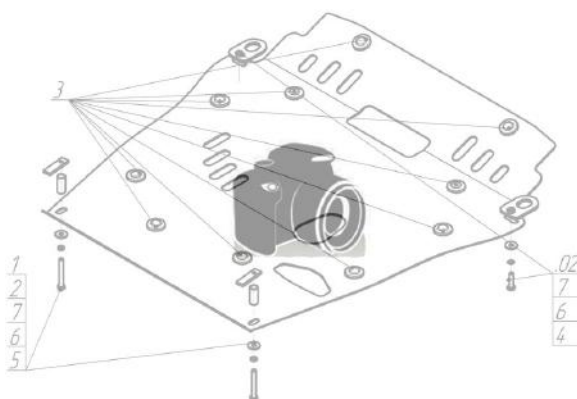
Защищаемые агрегаты: Двигатель, Коробка переключения передач

Материал защиты: 2 мм, Сталь



Марка	Модель	Объем	Год выпуска
Smart	Forfour	4.0	2004-2006

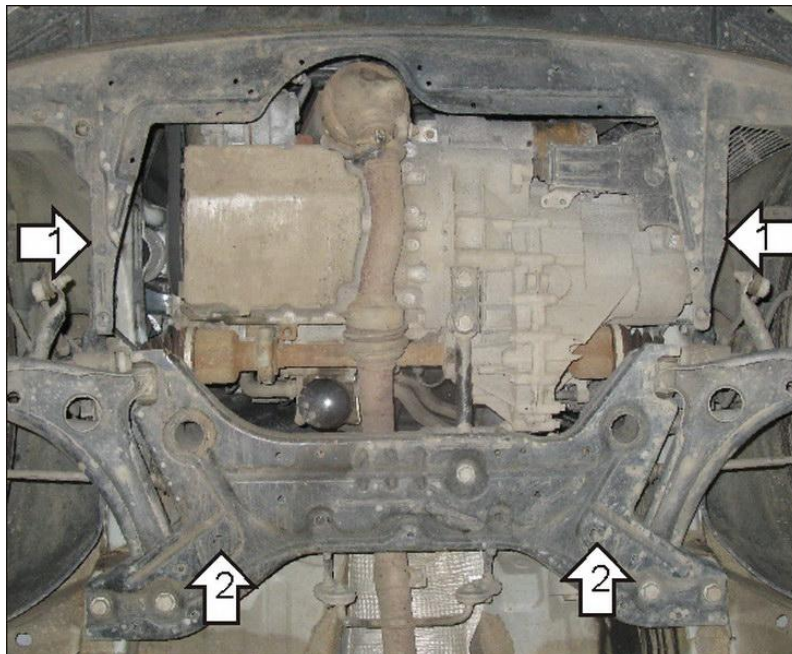
**Изображение отсутствует**



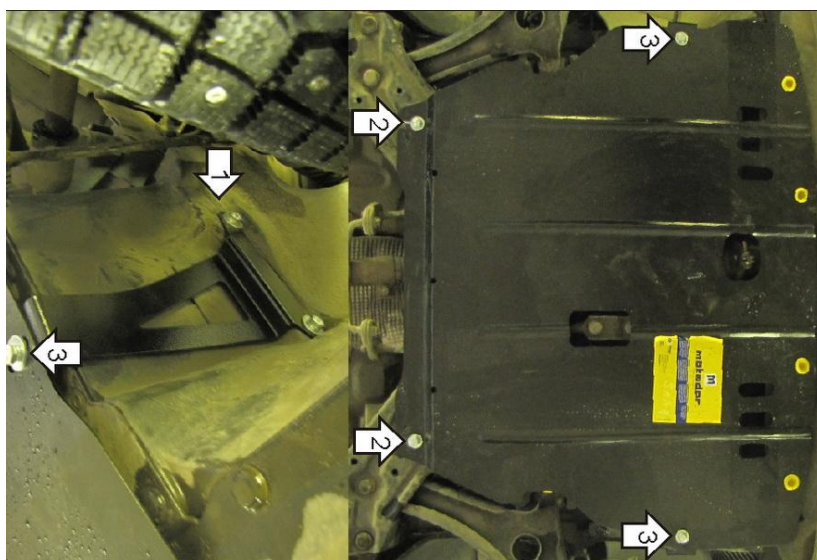
### Комплект крепежа

1		ПР 30x14x5 A10 M8	4 шт	5		Болт DIN 933 – 8.8 08x030	2 шт
2		ПУ 60x14x6 A20 B10 M8	2 шт	6		Шайба Гровера DIN B 127 M08, средняя серия	8 шт
3		Демпфер	6 шт	7		Шайба кузов. DIN 9021 M 08 *200*	8 шт
4		Болт DIN 933 – 8.8 08x020	6 шт				

## Автомобиль без защиты



## Автомобиль с защитой



## Порядок установки

1. Закрепить к кузову Кронштейны, используя ПР 30x14x5 A10 M8, Болты M8x20 с Шайбами и Гр. Шайбами 8.
2. В отверстия подрамника вставить ПУ 60x14x6 A20B10 M8 и Наживить Болты M8x30 с Шайбами и Гр. Шайбами 8. Завести задние точки защиты.
3. Закрепить к Кронштейнам передние точки защиты Болтами M8x20 с Шайбами и Гр. шайбами 8.

Компания оставляет за собой право вносить изменения в конструкцию и комплектацию продукции.  
Появились вопросы по установке? Заходите на сайт: [motodor.pro](http://motodor.pro) или звоните! 8-800-333-01-47

Версия инструкции от 19.01.2018 15:16:12